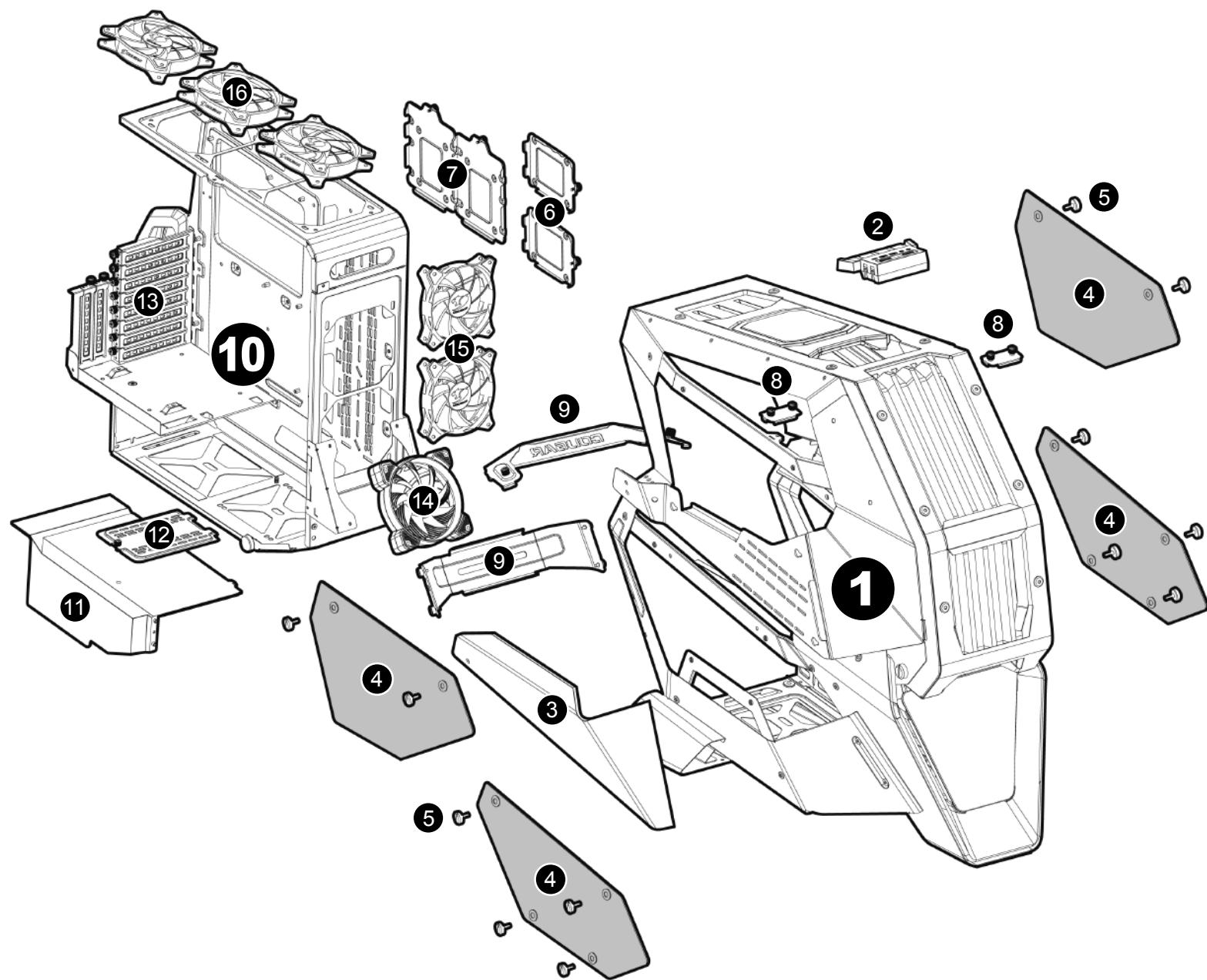




# CONQUER 2

## Assembly Drawing



- 1 Main chassis
- 2 I/O Ports
- 3 Detachable side covers
- 4 Tempered glass panels
- 5 Thumb screws
- 6 2.5" HDD/SSD drive bays
- 7 3.5" HDD and 2.5" HDD/SSD drive bays
- 8 Sub-chassis link bars
- 9 Rear link bar
- 10 Sub-chassis
- 11 Power supply cover
- 12 Water cooling reservoir / pump stand
- 13 Expansion slots
- 14 120mm fan x 1 for outside of the front panel (optional)
- 15 120mm fans x 2 for inside of the front panel (optional)
- 16 120mm fans x 3 for top panel (optional)

### Accessory kit

	3.5" HDD & MBD screws	X 19
	2.5" SSD screws	X 16
	Fan screws ( For water cooling )	X 16
	Fan screws ( For front fan )	X 4
	Fan screws	X 20
	Stand-off	X 1
	Cable ties	X 4

### Installing the Front I/O Connectors

LIGHTING CONTROL CABLE	TYPE-C	SATA (Connect to PSU for LED power)	USB 3.0	HD AUDIO	POWER SW POWER LED

### 日本語

- 独特のメタルフレームデザイン - スタイルリッシュでデザイン性抜群です。
- 取り外し可能なサブシャーシ - 便利で革新的なデザイン。
- 透明でPCの内部構造が見えます
- ハイエンドコンポーネントを見せて、素晴らしい作品を製作しましょう！
- PCケース改造に最適 - マイスタイルのPCケースを作れます。
- 統合RGBシステム - COUGAR独自のTreluxダイナミックRGB効果。
- 優れた放熱効果 - 360mmの水冷ラジエーターを装着可能。

### 한국어

- 독특한 메탈 프레임 디자인 - 스타일리쉬하고 역동적인 외관
- 분리 가능한 서브 샤시 - 편리하고 혁신적인 설치 경험을 제공합니다
- 완벽한 가시성과 시선을 사로잡는 디자인
- 고급 구성 요소를 선보이며 놀라운 걸작을 만드세요!
- 이상적인 케이스 개조 - 기존의 케이스 디자인과 차별됩니다
- 통합 RGB 조명 - COUGAR 고유의 Trelux 역동적인 RGB 조명 효과
- 뛰어난 냉각 성능 - 360mm 라디에이터 지원

### 中文

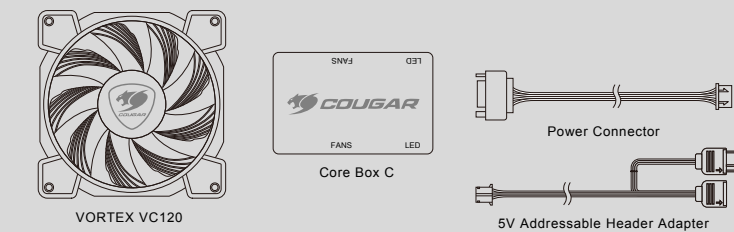
- 独特金属架构设计 - 造型新颖，外观抢眼
- 独家可拆卸式内机壳设计 - 更加便利创新的安装体验
- 全透视野搭配吸睛设计 - 展示您的高端系统并创造令人赞叹的杰作
- 机箱改装的首选 - 跳脱传统风格，激发您的改装潜力
- 整合式RGB炫彩灯效 - COUGAR独创的Trelux动态RGB灯光效果
- 卓越的散热效能 - 支持360mm水冷排

### تعليمات التركيب و الأمان:

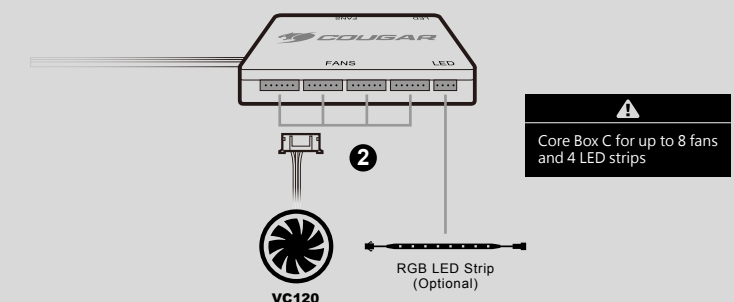
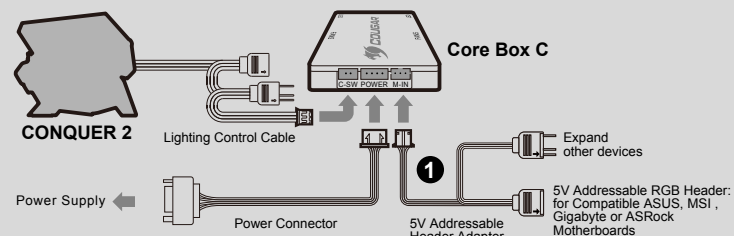
• عند التركيب أو التفكيك يجب التأكد من أن جميع الأجزاء مفسولة عن الكهرباء. • يجب تركيب كل قطعة بحذر و بمكانها المناسب. • يجب اتخاذ الاحتراوات اللازمة لمنع الصعق الكهربائي. • من يوم بعلمة التركيب الشخص المختص فقط.

### COOLING CONTENTS ( OPTIONAL )

Specifications may vary based on different regions.

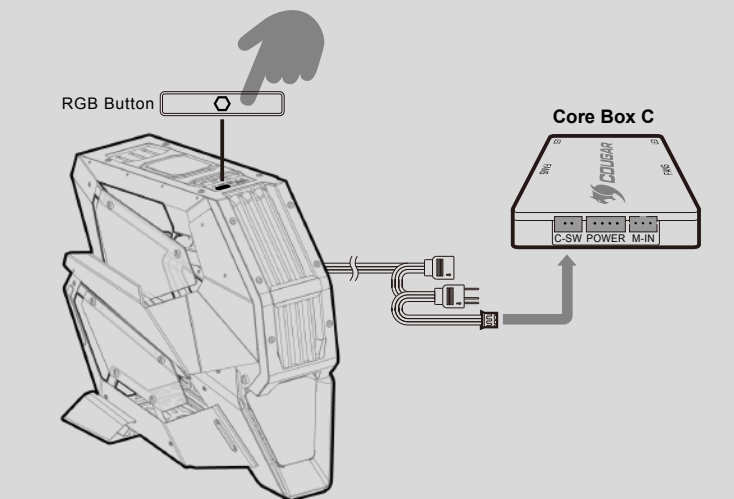


### INSTALLATION



### CONTROL YOUR RGB LIGHTING

Connect your case's RGB button to the Core Box C and use it to change lighting modes.

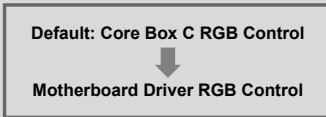


### CORE BOX C ORDER OF THE 14 PRESET LIGHTING EFFECTS

- Flow > Swift > Breathing > Red > Orange > Yellow > Green > Yellow-green > Blue > Sky-blue > Purple > Fuchsia > White > Pink > Lighting Off

### HOW TO SWITCH BETWEEN RGB CONTROL MODES

Press and hold the switch for three seconds to switch between RGB control modes.



Model Name	CONQUER 2
Case Form Factor	Full Tower
Dimension (WxHxD)	368 x 631 x 744 (mm) 14.5 x 24.8 x 29.3 (inch)
Motherboard Formats	Mini ITX / Micro ATX / ATX / CEB
I/O Panel	USB 3.1 Type-C x 1 / USB 3.0 x 2 / Mic x 1 / Audio x 1 Power button + RGB control button
Case Drive Bays	3.5" : 2 2.5" : 2 + 2 (converted from 3.5" drive bays)
Expansion Slots	8 + 2
Fan Support	Front : 120mm x 2 + 120mm x 1 Top : 120mm x 3
Water Cooling Support	Front : 240mm / 120mm Top: 360mm / 240mm / 120mm
Max. Graphics Card Length	400mm / 15.7inch
Max. PSU Length	220mm
Onboard Lighting System	Trelux Lighting with Addressable RGB LEDs
RGB Sync. with M/B	Yes
PSU	Standard ATX PS2

Specifications may vary based on different regions

### ДАТА ИЗГОТОВЛЕНИЯ ПРОДУКЦИИ

год и месяц изготовления продукции указаны в серийном номере продукта. (существует 2 способа определения даты изготовления, оба способа описаны ниже)

**A** После S/N: первые две цифры означают год, вторые две – месяц изготовления. Например, S/N: H1702000001 означает, что товар был произведен в феврале 2017 года.

**B** После S/N: если указаны буквы, то две буквы представляют цифры из таблицы ниже, и означают год, последующие две цифры – месяц изготовления. Например, S/N: DAG02REV1000001 означает, что товар был произведен в феврале 2017 года.

A	B	C	D	E	F	G	H	I	J
1	2	3	4	5	6	7	8	9	0

• Например, AG = 17 = 2017 год

### GLOBAL WARRANTY POLICY WARRANTY PERIODS OF COUGAR GAMING DEVICES

Product : COUGAR PC Case  
Warranty : 1 Year  
This warranty gives you specific legal rights. You may also have other rights granted under local law. These rights may vary.

\*only for electrical components  
For more information, please visit [www.cougargaming.com](http://www.cougargaming.com)  
CompuCase Enterprise Co.,Ltd.  
All rights reserved.



COUGAR USA Technical Service  
Tel: (833) 256-3778  
Mail: [rma@compuCaseusa.com](mailto:rma@compuCaseusa.com)  
<https://cougargaming.com/support/contact/upload/>  
CompuCase Enterprise Co.,Ltd.  
No. 225, Lane 54, An Ho Road Sec. 2 Tainan, Taiwan, R.O.C  
Tel:+886-6-356-0606  
Service E-Mail:[service@cougargaming.com](mailto:service@cougargaming.com)

### FEATURES

#### ENGLISH

- Distinctive Metal Framing Design - Stylish and dynamic looks
- Detachable Sub-chassis - Convenient and innovative installation experience
- Full Visibility and Eye-catching Design- Show your high-end components and create an amazing masterpiece!
- Ideal for Case Mods- Breaks away from traditional case designs
- Integrated RGB Lighting- COUGAR's unique Trelux dynamic RGB lighting effects
- Superb Cooling Performance- Support for 360mm radiators

#### DEUTSCH

- Unverwechselbares Metallrahmendesign - Schickes, dynamisches Aussehen
- Abnehmbares Subgehäuse - Bequeme, intuitive Installation
- Tolle Sichtbarkeit, auffälliges Design
- Präsentieren Sie Ihre Highend-Komponenten, kreieren Sie ein optisches Meisterwerk!
- Perfekt fürs Case Modding
- Unterscheidet sich deutlich von herkömmlichen Gehäuse designs
- Integrierte RGB-Beleuchtung
- Amtliche COUGAR-Lichteffekte, dynamisch und unverwechselbar
- Ausgezeichnete Kühlleistung - Unterstützt 360-mm-Radiatoren

#### ESPAÑOL

- Diseño distintivo de estructura metálica - Aspecto elegante y dinámico
- Sub-chassis desmontable - Experiencia de instalación conveniente e innovadora
- Visibilidad total y diseño llamativo
- ¡Muestre sus componentes de gama alta y cree una obra maestra increíble!
- Ideal para MODDING - Se separa de los diseños de gabinete tradicionales
- Iluminación RGB integrada
- los efectos de iluminación RGB dinámicos Trelux únicos de COUGAR
- Excelente rendimiento de enfriamiento - soporte para radiadores de 360mm

#### PORTUGUÊS

- Único design de estrutura metálica - Aspecto elegante e dinâmico
- Sub-chassi desmontável - Experiência de instalação conveniente e inovadora
- Visibilidade total e design atraente
- Mostre seus componentes high-end e crie uma obra prima incrível!
- Ideal para Case Modders - Fuja dos designs de gabinetes tradicionais
- Iluminação RGB integrada - Efeitos de iluminação Trelux RGB dinâmicos exclusivos da COUGAR
- Excelente desempenho de resfriamento - Suporte para radiadores de 360mm

#### РУССКИЙ

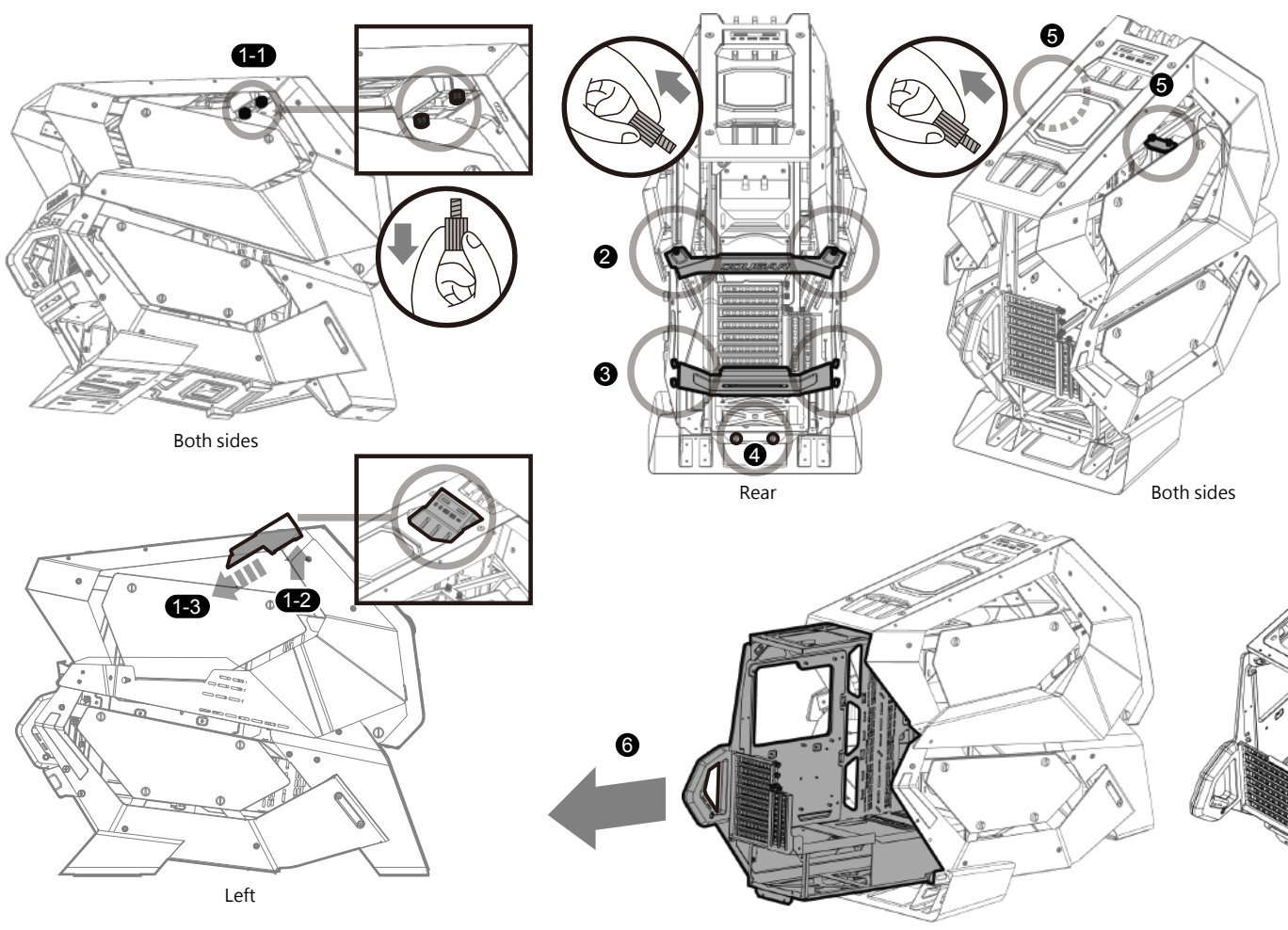
- Уникальный дизайн металлического каркаса - Стильный и динамичный внешний вид
- Съемное вспомогательное шасси - Удобный и инновационный способ установки
- Цельный обзор и привлекательный дизайн - Продемонстрируйте свои высококачественные комплектующие и создайте удивительный шедевр!
- Идеально подходит для молдинга корпуса
- Колоссальный прорыв от традиционного дизайна корпуса
- Интегрированная RGB подсветка
- Уникальные динамические световые эффекты Trelux RGB от COUGAR
- Превосходное охлаждение - Поддержка 360-мм радиаторов

#### FRANÇAIS

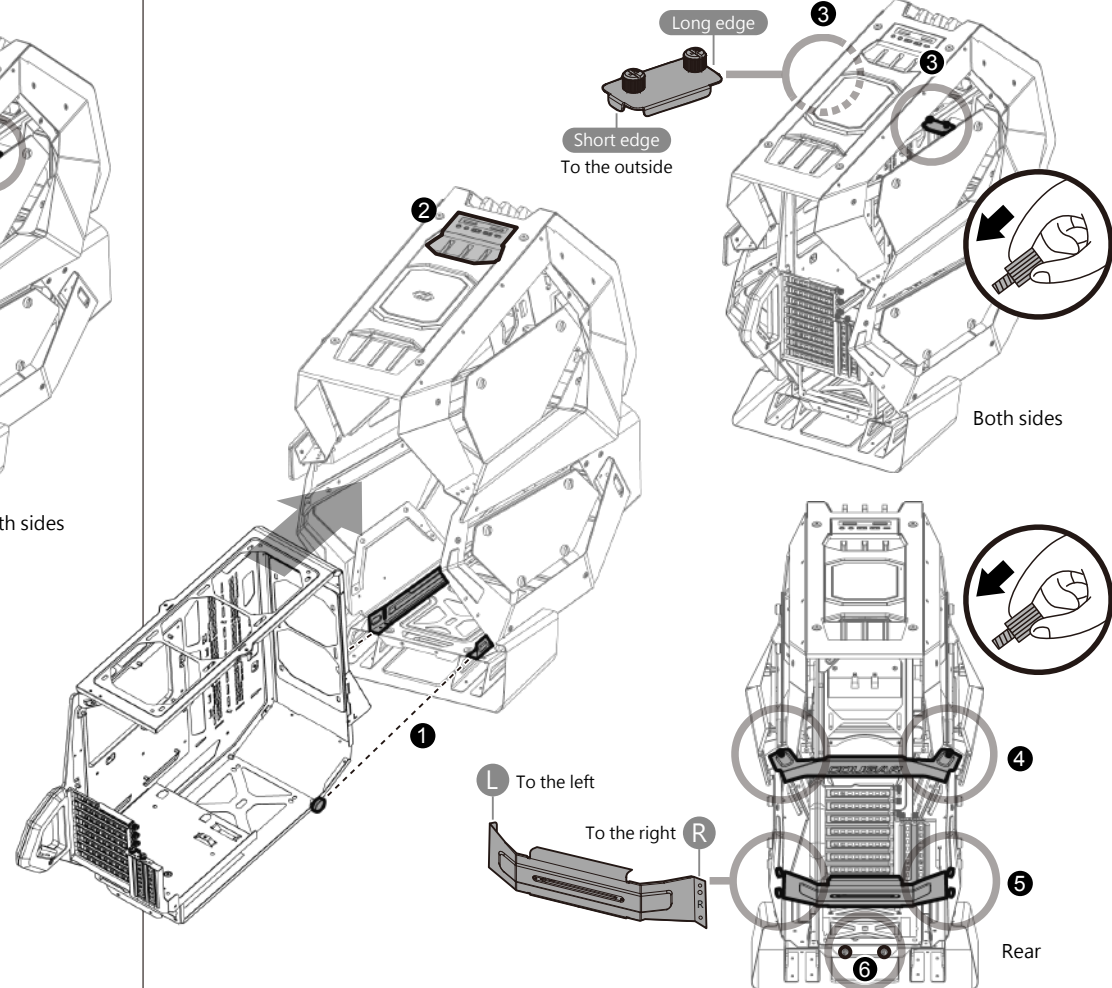
- Structure métallique au design distinctif - Aspect élégant et dynamique
- Sous-châssis amovible - Installation pratique et innovante
- Visibilité totale et design accrocheur
- Montrez vos composants haut de gamme et créez un chef-d'œuvre remarquable !
- Idéal pour les personnalisations de boîtiers
- Se démarque des boîtiers au design traditionnel
- Éclairage RVB intégré - Effets lumineux RGB dynamiques Trelux uniques de COUGAR
- Excellentes performances de refroidissement - Prise en charge de radiateurs de 360 mm



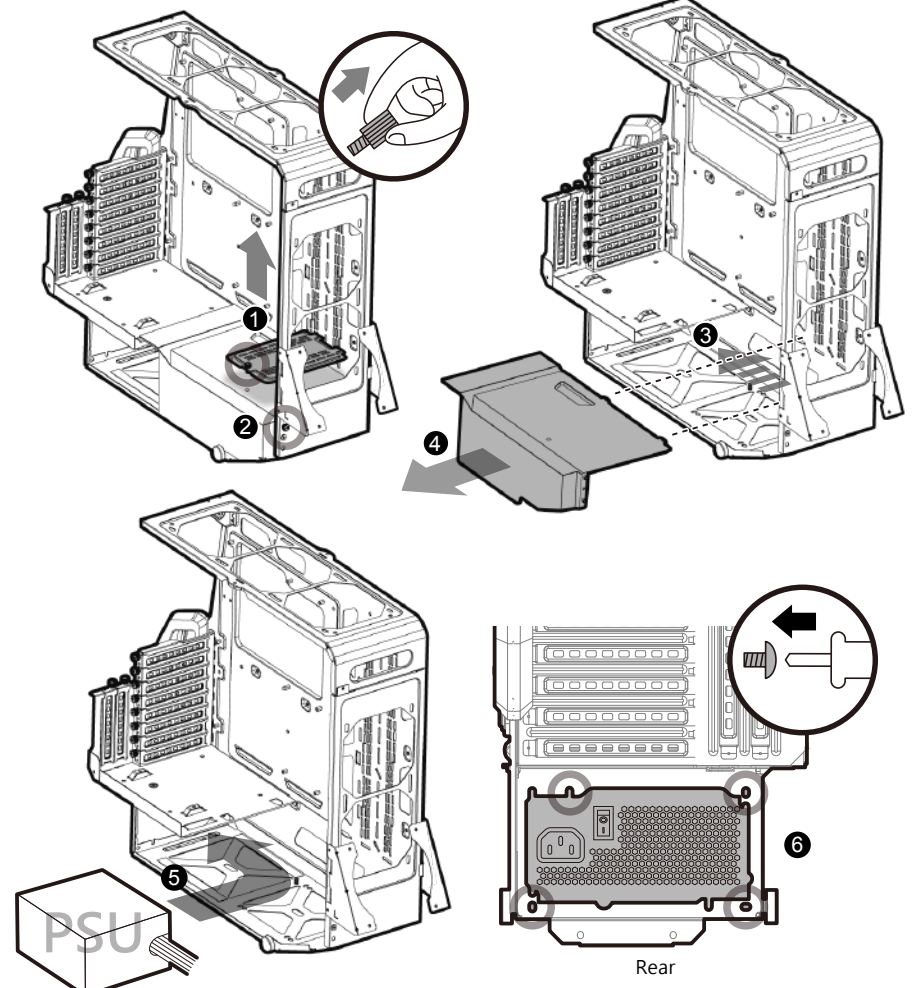
How to remove sub-chassis from CONQUER 2



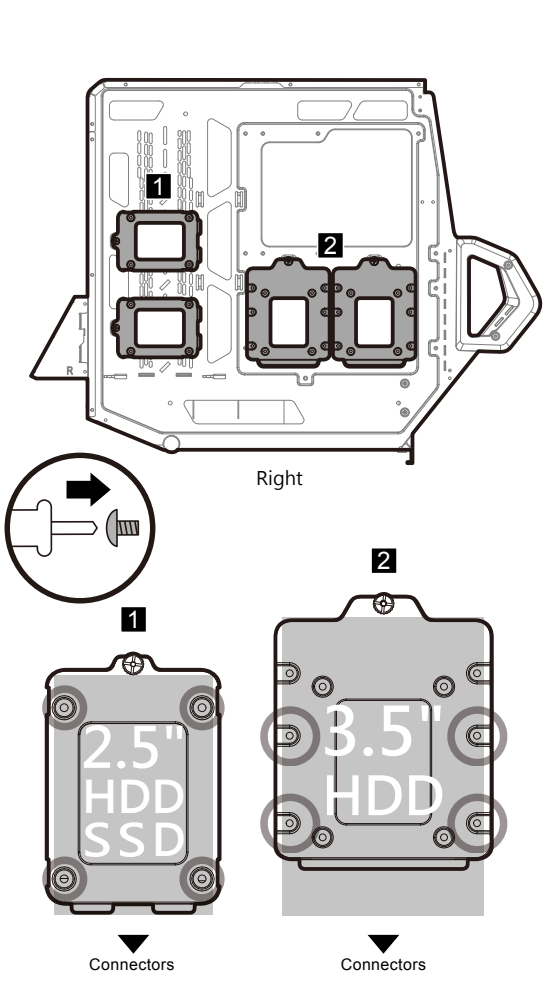
How to assemble sub-chassis into CONQUER 2



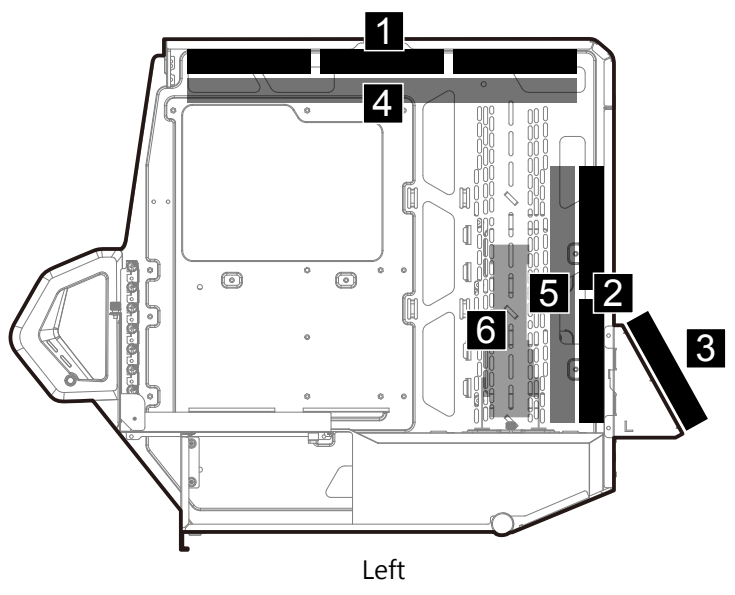
Installing a power supply



Installing 2.5" HDDs/SSDs & 3.5" HDDs

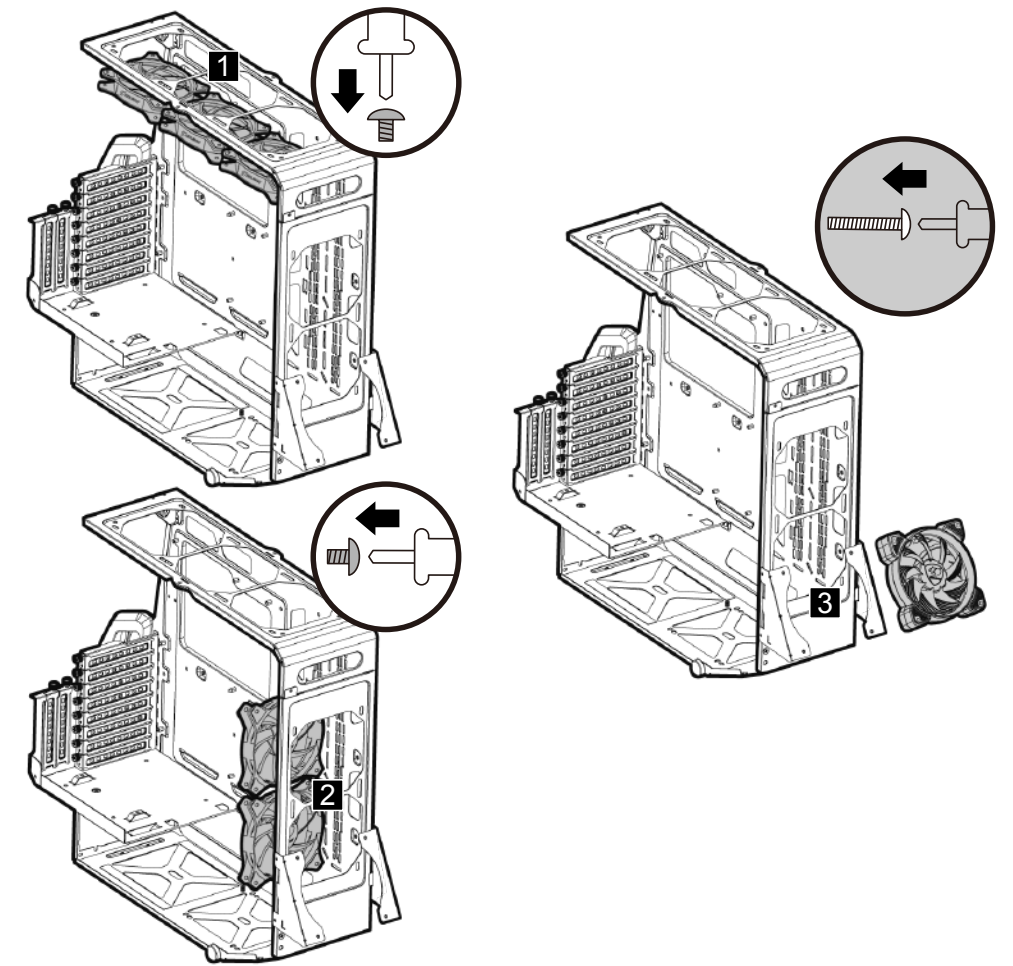


SUB-CHASSIS

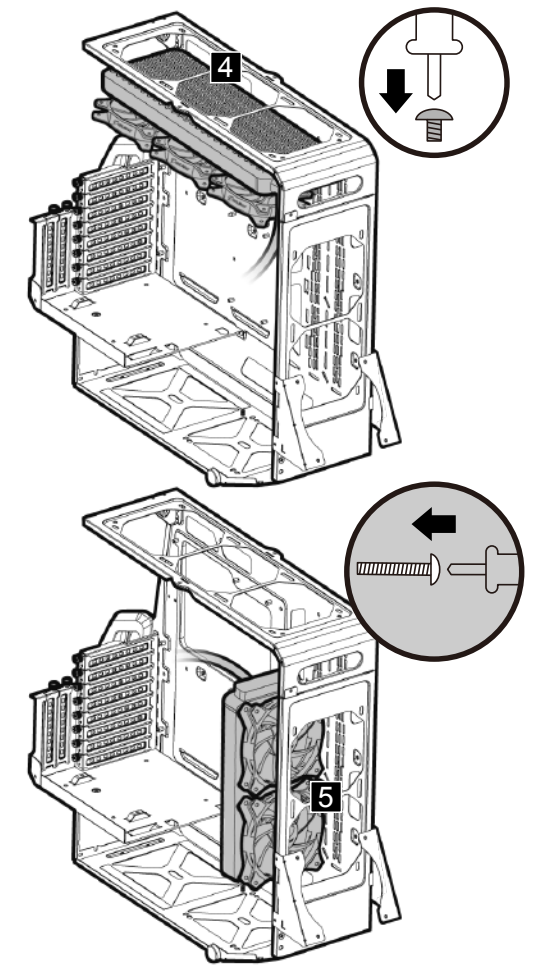


Please choose the locations you prefer to install water cooling radiators, fans, and reservoir/pump.

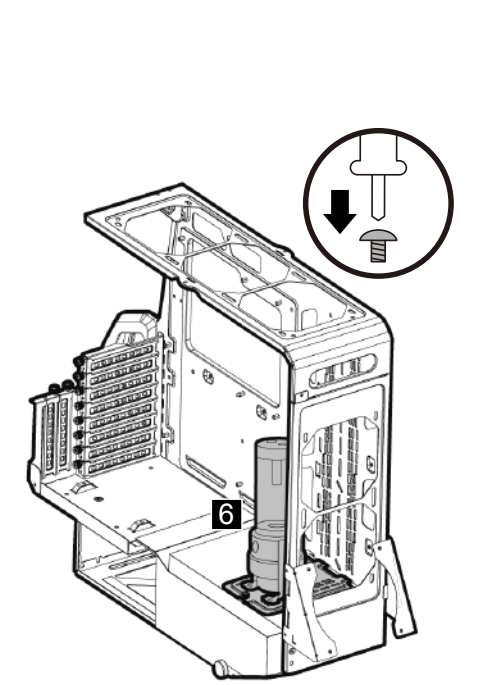
1 2 3 Installing fans at sub-chassis



4 5 Installing water cooling radiators



6 Installing a water cooling reservoir/pump



A possible water cooling reservoir/pump location for case modding

